



ČSN EN ISO 9001:2001



TORMAX
AUTOMATIC

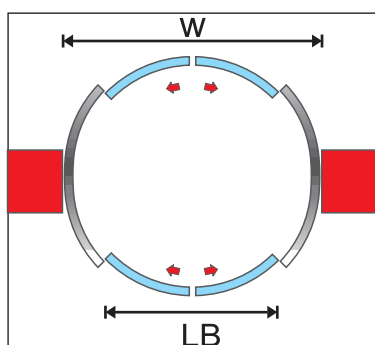
AUTOMATICKÉ KRUHOVÉ DVEŘE RONDOR
• styl a velkorysost •

AUTOMATICKÉ OBLOUKOVÉ DVEŘE TRI/TRA
• nekonvenční řešení •



RONDOR • styl a velkorysost

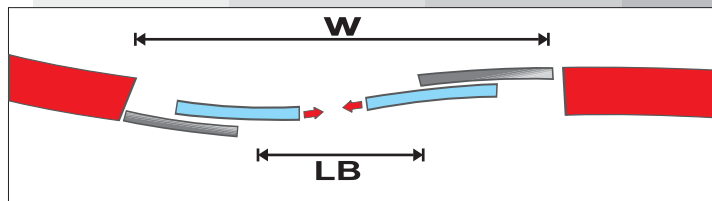
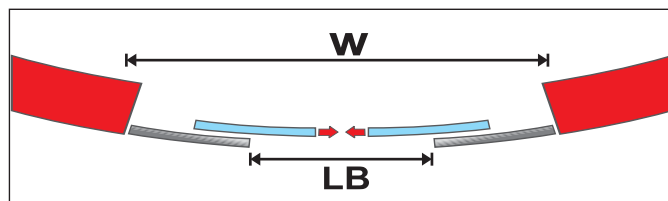
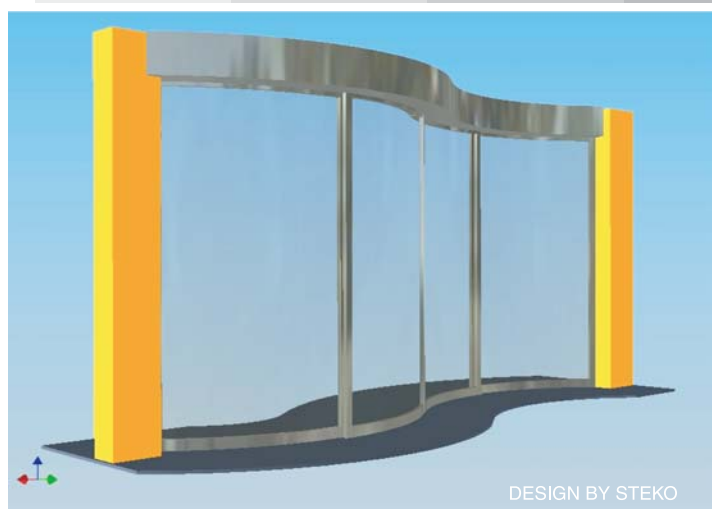
Exkluzivní výrobek určený pro nejnáročnější zákazníky. Kruhové posuvné dveře RONDOR s jednou nebo dvěma dráhami dodají každému vstupu charakter noblesy a originality. Kruhové dveře RONDOR jsou osazovány spolehlivými pohony TORMAX, jež jsou vybaveny celou řadou nastavitelných parametrů a bezpečnostních prvků. Kvalita zpracování a prvotřídní materiály jsou z kruhových dveří RONDOR znát již na první pohled.



LB (mm)	1360	1530	1740	1950	2370
W (mm)	1800	2000	2250	2500	3000

TRI/TRA • nekonvenční řešení

Automatické posuvné obloukové dveře TRI/TRA nabízí elegantní a zároveň netradiční řešení vstupních částí budov. Své uplatnění naleznou především v případě elipsovitých nebo obloukových stěn. Neobvyklý design obloukových dveří TRI/TRA ovšem nic neubírá na jejich celkové funkčnosti a bezpečnosti. Stejně jako ostatní vstupní systémy STEKO s pohony TORMAX jsou také TRI/TRA produktem prvotřídní kvality.



Rozměry se řeší individuálně dle stavební dispozice

MATERIÁL

Hliníkové profily:

- bez přerušného tepelného mostu pro jednoduché sklo s pohledovou šířkou 20 mm
- od Ø 2500mm lze používat profily bez přerušného tepelného mostu pro izolační dvojsklo s pohledovou šířkou 30 mm

Na přání zákazníka dodáme také:

- dřevěné profily*
- ocelové profily*

Povrchová úprava:

- vypalovaná prášková barva (COMAXIT) dle číselného označení RAL
- přírodní nebo barevný elox
- mosazné nebo nerezové obložení

Zasklení:

- Lepené bezpečnostní sklo CONNEX 8,4 mm
- Bezpečnostní izolační dvojsklo DITHERM

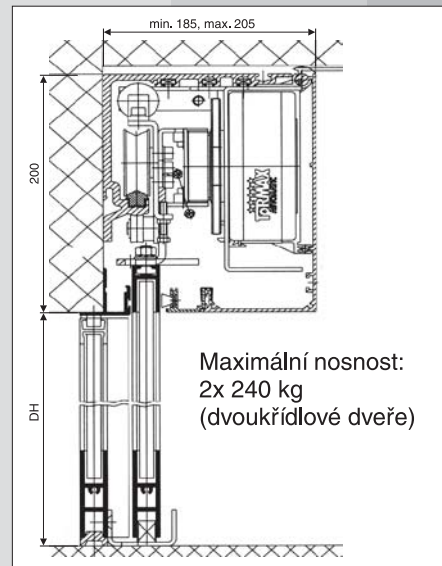
Způsob osazení

Výplně jsou do hliníkových rámců osazovány dle technického řešení konkrétního profilového systému. Převládá zasklívání ve výrobním závodě, čímž je zaručena kvalita i technologie výroby automatických dveří TORMAX. Výplně jsou převážně dotěsněny systémovým EPDM těsněním odolným proti UV záření. U speciálních aplikací jsou používány i jiné metody zasklívání (např. uložení do těsnících nebo protipožárních tmelů, atp.).

POHONY

Automatické kruhové a obloukové dveře STEKO jsou vybavovány pohony švýcarské značky TORMAX. Pohony TORMAX jsou produktem prvotřídní kvality vyráběným a neustále modernizovaným od roku 1951.

Pro všechna provedení kruhových a obloukových dveří je standardně dodáván pohon vyvinutý pro těžká dveřní křídla a pro architektonicky náročnější řešení automatických dveří. Tento pohon je výrobkem nejvyšší kvality a spolehlivosti.



TECHNICKÉ ÚDAJE

napájení	230V/6A, 50/60 Hz
příkon	Pmax =160W, Pmin = 4W
provozní teplota	- 20° ÷ + 60°C
napájení ovládacích prvků	24 V
rychlost otevírání	0,2 - 1,6 m.s-1
rychlost zavírání	0,2 - 1,0 m.s-1
rozhraní	RS 232
el. krytí	IP 22
řízeno mikroprocesorem	MOTOROLLA

Zkoušeno dle norem ČSN 361050 a ČSN334200.

TĚSNĚNÍ



OVLÁDÁNÍ

- infrasenzorem PIR
- radarem
- dálkovým ovládním
- ovládacím panelem
- čtečkou karet, kódovými klávesnicemi
- bezdotykovým spínačem
- klíčovým spínačem
- dalšími zdroji impulsů dle přání zákazníka





STEKO spol. s r.o.
Divize Vstupní systémy
Dolní Lhota 199
CZ - 678 01 Blansko
Tel.: +420 516 433 052
Fax: +420 516 433 058
e-mail: marketing@steko.cz

STEKO Praha
Sladkovského nám.3
CZ - 130 00 Praha 3
Tel.: +420 222 783 572
Fax: +420 222 781 214
e-mail: praha.vstupy@steko.cz

STEKO CB s. r.o.
Rudolfovská 111
CZ - 370 02 České Budějovice
Tel.: +420 387 737 165
Fax: +420 387 737 166
e-mail: steko.cb@volny.cz

STEKO Ostrava
HD VISTA
Kpt. Vajdy 2/3046
CZ - 700 30 Ostrava – Zábřeh
Tel./fax: +420 597 221 225
Mobil: +420 724 026 949
e-mail: urban@steko.cz

STEKO SV s.r.o.
Na Struže 1420
CZ - 544 01 Dvůr Králové
Tel./fax: +420 499 623 446
e-mail: steko.sv@mkinet.cz

STEKO Plzeň
Hotel Victoria, Borská 17
CZ - 320 22 Plzeň
Tel./fax: +420 377 422 900
e-mail: stekohp@volny.cz

STEKO HP s.r.o.
Dubová 1
CZ - 360 04 Karlovy Vary
Tel.: +420 353 236 613
Fax: +420 353 226 482
e-mail: stekohp@iol.cz

STEKO Slovakia s.r.o.
Vajnorská 135
SK - 832 37 Bratislava
Tel.: +421 2 442 570 69
Tel./fax: +421 2 442 596 60
e-mail: steko@steko.sk

STEKO AG
Bahnhaldenstrasse 7
CH - 8052 Zürich
Tel.: +41 1 301 0402
Fax: +41 1 301 0422
e-mail: steko-ch@bluewin.ch
e-mail: steko@bluewin.ch



Efektivní využití energie spojené s produkcí a provozem produktů STEKO

Servis STEKO non - stop 24 hodin po celém území ČR

Produkty STEKO odpovídají platným normám a předpisům EU

Vysoká kvalita a dlouhodobá životnost všech produktů firmy STEKO

STEKO - spolehlivost a tradice

Servis - Centrála Blansko	+420 602 780 036
Blansko	+420 602 783 934
Praha	+420 602 312 417
České Budějovice	+420 602 156 139
Karlovy Vary	+420 602 278 945
Ostrava	+420 724 026 949
Bratislava	+421 903 454 924

Dále nabízíme:

Automatické lineárně posuvné dveře



Automatické a mechanické otočné karuselové dveře



Automatické otvírače křídlových dveří



Automatické skládací dveře



Průmyslová vrata



Garážová vrata



Překládací technika



Protipožární uzávěry



Bezpečnostní vstupy a vjezdy



Výrobky odolné průstřelu



Steko

ČSN EN ISO 9001:2001

★★★★★
TORMAX
AUTOMATIC