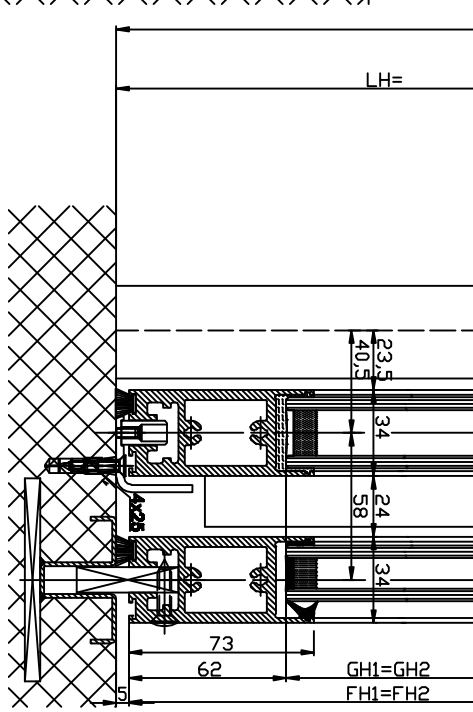
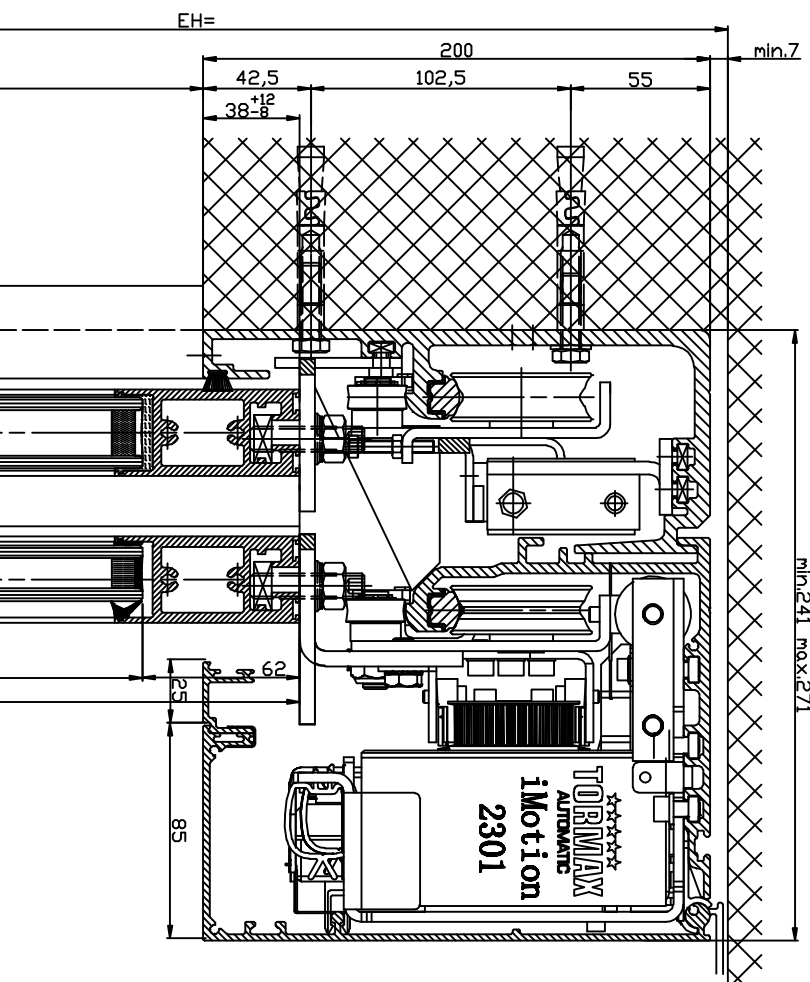
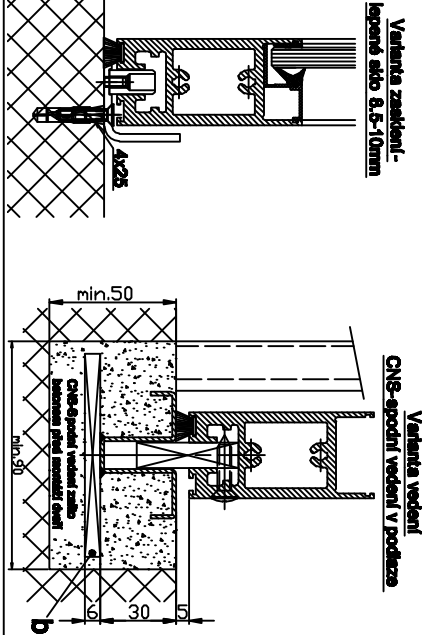
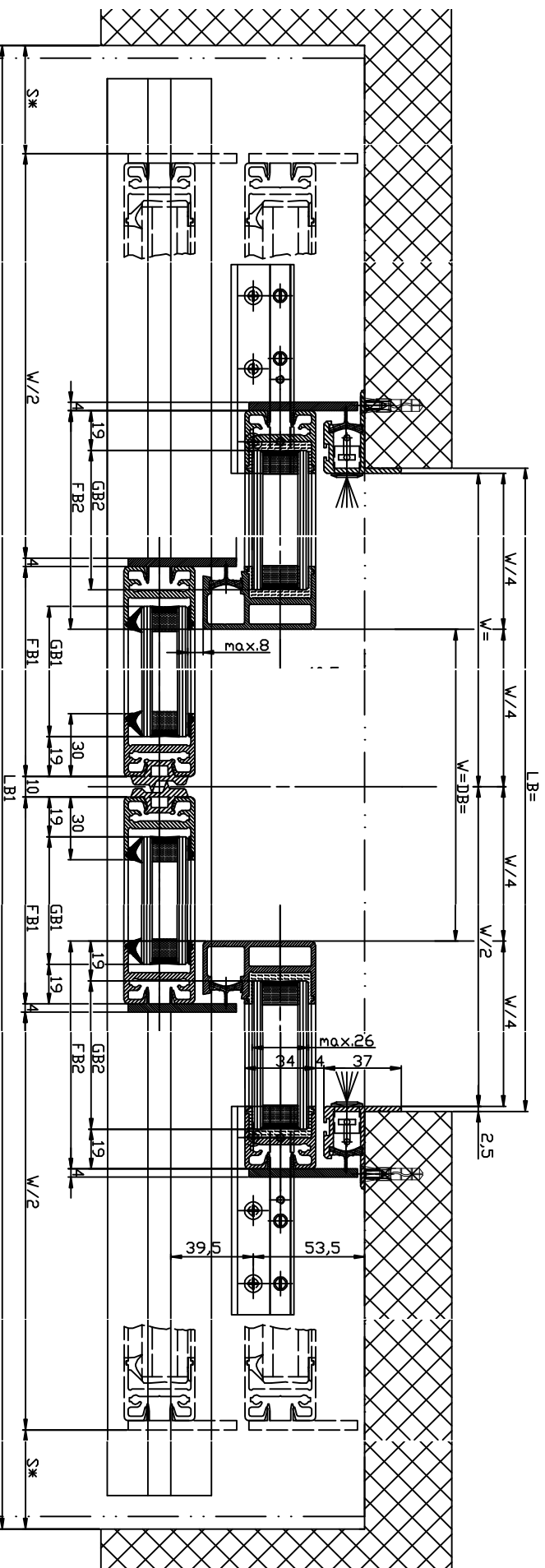
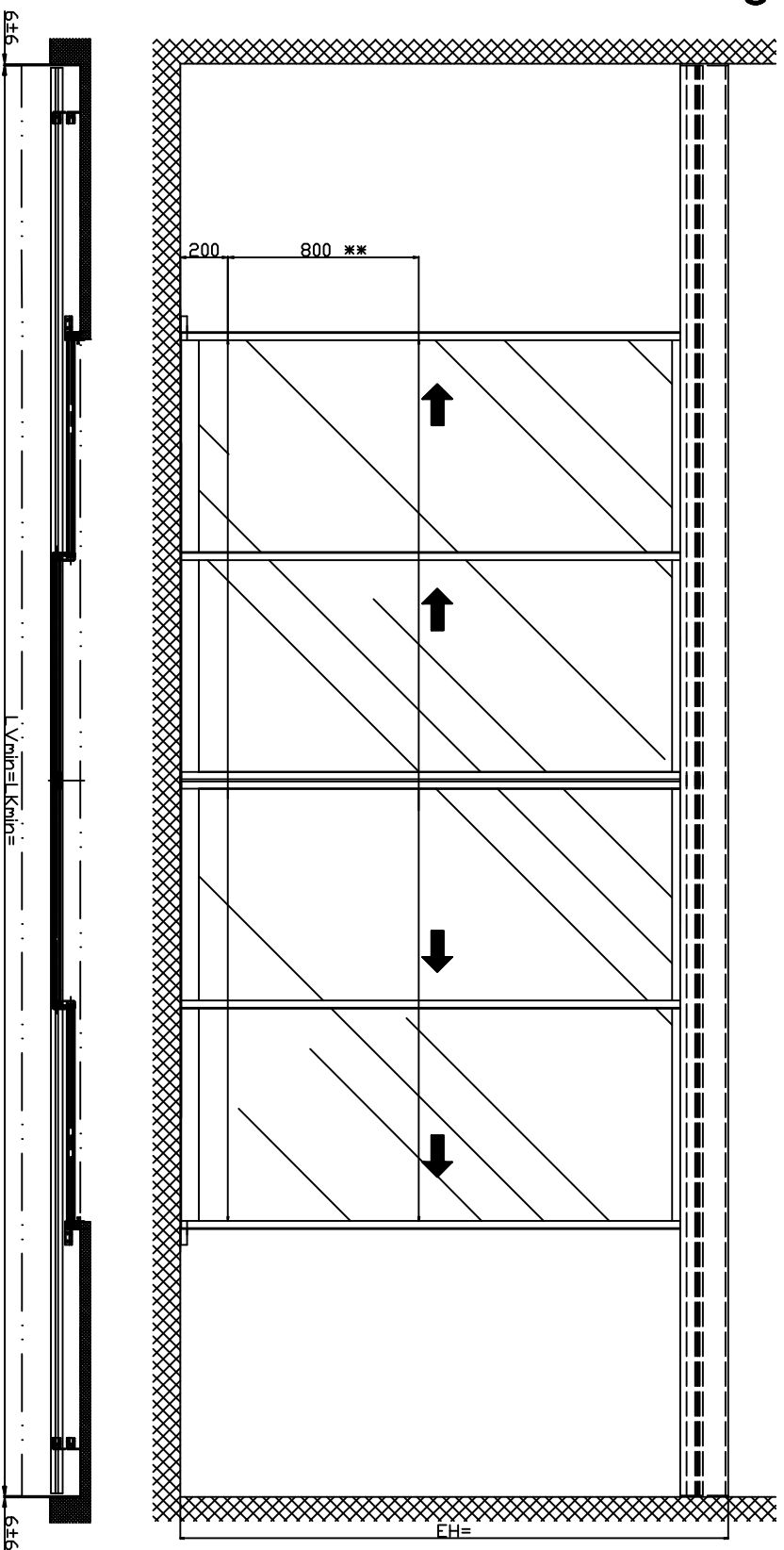
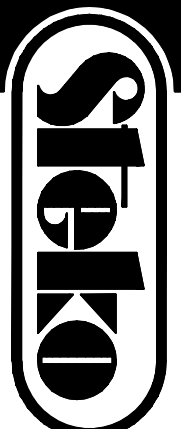


(1:20)



LB1=1,5W+68+25	
W=(LB1-25-68)/1,5	
LKmin=L Vmin=LB1-12	
FB1=W/4+25	
FB2=W/4+30	
GB1=FB1-38	
GB2=FB2-38	

FH1=FH2=LH+33	
GH1=GH2=FH1-124	



automatické
dveře a vrata

STEKO spol. s r.o.
Na Brančích 2, 678 01 Blansko
Tel.: +420 516 433 051-3
E-mail: steko@steko.cz
www.steko.cz